

**MOTOSCOPE**

*BARREDORAS - BALAYEUSES*



*people & technology*

I  
E  
F

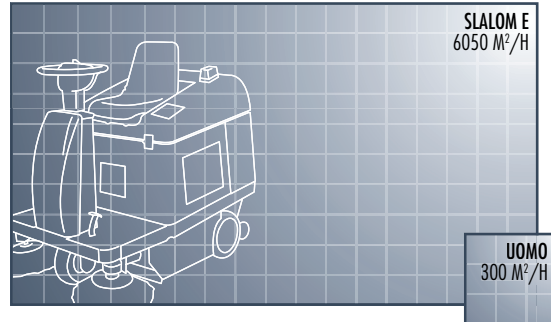
# SLALOM

RENDIMIENTO DE LIMPIEZA POR HORA    **RESA ORARIA**  
RENDEMENT HORAIRE

**CONVENIENTE, AGILE,  
ROBUSTA**

*CONVENIENTE, ÁGIL,  
ROBUSTA*

*ÉCONOMIQUE, AGILE,  
ROBUSTE*



40

SLALOM



## SLALOM E

SLALOM è la piccola motoscopa uomo a bordo pensata per pulire con agilità aree particolarmente ingombre e con passaggi stretti. La sue dimensioni compatte permettono di passare anche per porte ed ascensori di soli 80 cm di larghezza. Con il Kit Carpet optional, Slalom è in grado di spazzare superfici in moquette velocemente. È conveniente all'acquisto e nella manutenzione, ma non pone limiti all'utilizzo intenso grazie alla sua costruzione robusta ed affidabile.

*SLALOM es una pequeña barredora con operador a bordo pensada para limpiar con agilidad áreas particularmente obstaculizadas y con pasajes estrechos. Sus dimensiones compactas permiten pasar también por puertas y ascensores de apenas 80 cm de ancho. Con el Kit Carpet opcional, Slalom está en condiciones de barrer superficies alfombradas velozmente. Es conveniente al comprarla y durante el mantenimiento, pero no tiene límites a su uso intensivo gracias a su construcción robusta y confiable.*

*SLALOM est la petite balayeuse autoportée conçue pour nettoyer avec agilité les zones particulièrement encombrées, avec des passages étroits. Ses dimensions compactes lui permettent de franchir des portes et d'entrer dans des ascenseurs de 80 cm de large. Grâce au kit Carpet en option, la Slalom est en mesure de balayer rapidement des surfaces recouvertes de moquette. Tout en étant très économique à l'achat et à l'entretien, elle peut être utilisée de manière intense grâce à sa robustesse et à sa fiabilité.*



**ASPIRAZIONE SULLE SPAZZOLE LATERALI** il DUST BUSTER elimina la polvere sollevata dalle spazzole laterali migliorando il grado di pulizia ed il comfort dell'operatore.

### ASPIRACIÓN SOBRE CEPILLOS LATERALES

El DUST BUSTER elimina el polvo que levantan los cepillos laterales para mejorar el nivel de limpieza y la comodidad del operador.

### ASPIRATION SUR BALAIS LATÉRAUX

Le DUST BUSTER élimine la poussière soulevée par les balais latéraux et améliore ainsi le degré de nettoyage et le confort de l'opérateur.



### PERFETTA VISIBILITÀ

La grande visibilità sull'area di lavoro permette facilità di guida, sicurezza e precisione di lavoro.

### PERFECTA VISIBILIDAD

La gran visibilidad del área de trabajo permite manejarla con facilidad, seguridad y precisión en el trabajo.

### VISIBILITÉ PARFAITE

Grâce à la grande visibilité de la zone de travail, elle est facile à conduire, d'une grande sécurité et très précise.



**COMANDI AL VOLANTE** I comandi più utilizzati sono a direttamente sul volante per facilitare le operazioni di pulizia.

### COMANDOS AL VOLANTE

Los controles más utilizados están directamente sobre el volante para facilitar las operaciones de limpieza.

### COMMANDES AU VOLANT

Les commandes les plus utilisées sont installées directement sur le volant afin de faciliter les opérations de nettoyage.



**PASSA DAPPERTUTTO** Passa ,senza togliere alcuna parte, in soli 80 cm (porte, ascensori, etc.)

**PASA POR TODOS LOS SITIOS** Sin desmontar ninguna de sus partes, es capaz de pasar por un espacio de tan solo 80 cm (puertas, ascensores, etc.)

**PASSA DAPPERTUTTO** Elle passe, sans devoir enlever aucun composant, dans seulement 80 cm de large (portes, ascenseurs, etc.)



**AGILE** È in grado di svoltare in soli 190 cm tra due muri così come lavorare in ambienti ingombri con grande agilità.

**ÁGIL** Es capaz de girar entre dos paredes en tan sólo 190 cm y consigue trabajar en ambientes llenos de obstáculos con gran agilidad.

**AGILE** Elle est en mesure de braquer dans un espace de seulement 190 cm entre deux murs et de travailler dans des espaces encombrés avec une grande agilité.



### AFFIDABILE

Una meccanica di qualità, solida ed essenziale, riduce al minimo gli interventi di manutenzione.

### CONFIABLE

Una mecánica de calidad, sólida y esencial, reduce al mínimo las intervenciones de mantenimiento.

### FIABLE

Grâce à une mécanique de qualité, solide et essentielle, l'entretien est réduit au minimum.

# SLALOM

## SPECIFICHE TECNICHE

CARACTERÍSTICAS TÉCNICAS

CARACTÉRISTIQUES TECHNIQUES



### LUCE LAMPEGGIANTE DI SERIE

LUZ DESTELLANTE DE SERIE  
GYROPHARE DE SÉRIE

### SEDILE REGOLABILE

ASIENTO REGULABLE  
SIÈGE RÉGLABLE

### COFANO IN POLIETILENE ANTI-URTO

CAPÓ EN POLIETILENO ANTI-CHOQUES  
CAPOT EN POLYÉTHYLÈNE ANTI-CHOC

### RUOTE ANTI FORATURA

RUEDAS ANTI PINCHADURAS  
ROUES ANTI-CREVAISON

### AMPIO SPAZIO PER LE GAMBE

AMPLIO ESPACIO PARA LAS PIERNAS  
BEAUCOUP DE PLACE AU NIVEAU DES JAMBES

### SPAZZOLA SINISTRA (OPTIONAL)

CEPILLO IZQUIERDO (OPCIONAL)  
BALAI GAUCHE (EN OPTION)

### PROTEZIONI SPAZZOLE LATERALI

PROTECCIONES CEPILLOS LATERALES  
PROTECTION DES BALAIS LATÉRAUX

### ALZA FLAP PER LO SPORCO GROSSOLANO

PORTÓN DELANTERO PARA ESCOMBROS VOLUMINOSOS  
LÈVE FLAP GROS DÉCHETS

42

SLALOM

OPTIONAL OPCIONAL OPTION



**CARICA BATTERIA ON-BOARD**  
CARGADOR DE BATERÍA INCORPORADO  
CHARGEUR DE BATTERIE EMBARQUÉ



**NO.4 BATTERIE 6V-240AH (20H)**  
4 BATERÍAS 6V-240AH (20H)  
4 BATTERIES 6V-240AH (20H)



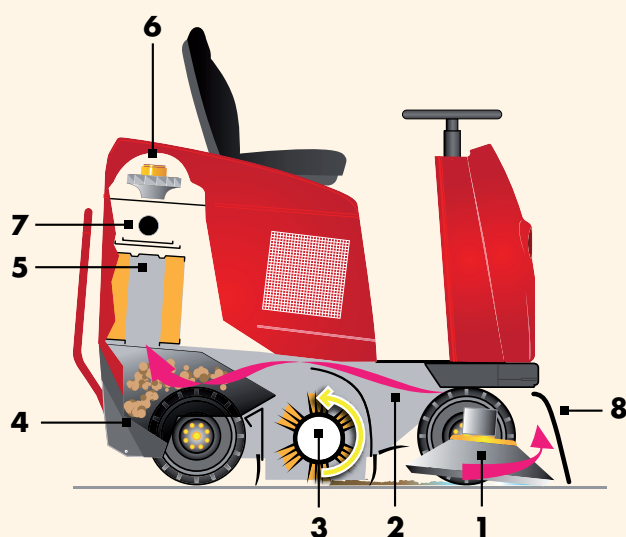
**KIT CARPET**  
KIT CARPET  
KIT CARPET



**ASPIRAPOLVERE**  
ASPIRADORA  
ASPIRATEUR

**SCHEDA TECNICA FICHA TÉCNICA FICHE TECHNIQUE**

ITALIANO	ESPAÑOL	FRANCÉS	u.m	SLALOM E
LARGHEZZA DI PULIZIA (2 SPAZZOLE LATERALI)	ANCHO DE FREGADO (2 SPAZZOLE LATERALI)	LARGEUR DE NETTOYAGE (2 SPAZZOLE LATERALI)	mm	1100
CAPACITÀ CONTENITORE	CAPACIDAD CONTENEDOR	CONTENANCE DU BAC DE	li	50
SCARICO CONTENITORE	DESCARGA CONTENEDOR	DÉCHARGE DU BAC		Manuale Manual Manuelle
SUPERFICIE FILTRANTE	SUPERFICIE FILTRANTE	SURFACE FILTRANTE	m <sup>2</sup> /h	3
MOTORE-ALIMENTAZIONE	MOTOR / ALIMENTACIÓN	MOTEUR / ALIMENTATION		Batteria 24V
POTENZA INSTALLATA	POTENCIA INSTALADA	PUISSANCE INSTALLÉE	kW	0,94
BATTERIE	BATERÍAS	BATTERIES	V-A (20h)	24-240
TRAZIONE	TRACCIÓN	TRACTION		Elettronica posteriore Electrónica posterior Électronique à l'arrière
DIMENSIONI	DIMENSIONES	DIMENSIONS	cm LxPxH	124x88x112
PESO IN ORDINE DI MARCIA	PESO EN CONDICIONES DE TRABAJO	POIDS EN CONDITION DE TRAVAIL	Kg	245
SCUOTIFILTRO	SACUDIDOR DE FILTROS	SECOUEUR		Elettrico Eléctrico Électrique
ASPIRAZIONE SULLE SPAZZOLE LATERALI	ASPIRACIÓN SOBRE LOS CEPILLOS LATERALES	ASPIRATION SUR BALAIS LATÉRAUX		•
ALZA FLAP	PORTÓN DELANTERO PARA ESCOMBROS VOLUMINOSOS	LÈVE FLAP		•

**SCHEMA FUNZIONAMENTO ESQUEMA DE FUNCIONAMIENTO SCHÉMA DE FONCTIONNEMENT**


- |   |   |
|---|---|
| 1 - Spazzola laterale                   | Cepillo lateral<br>Balai latéral  |
| 2 - Aspirazione sulle spazzole laterali | Aspiración sobre los cepillos laterales<br>Aspiration sur balais latéraux |
| 3 - Spazzole centrale                   | Cepillo central<br>Balai central  |
| 4 - Contenitore rifiuti                 | Contenedor residuos<br>Bac de ramassage des déchets                       |
| 5 - Filtri polvere                      | Filtros polvo<br>Filtres à poussière                                      |
| 6 - Ventola aspirazione                 | Ventilador de aspiración<br>Rotor d'aspiration                            |
| 7 - Scuotifiltro                        | Sacudidor de filtros<br>Secoueur  |
| 8 - Convogliatore polvere               | Encaminador de polvo<br>Conveyeur de poussière                            |



*people & technology*

RCM S.p.A.

SEDE

Via Tiraboschi, 4 - 41043 Casinalbo - Modena - Italia  
Tel. +39 059 515 311 - Fax +39 059 510 783 - [www.rcm.it](http://www.rcm.it) - [info@rcm.it](mailto:info@rcm.it)



STABILIMENTO DI PRODUZIONE/RICAMBI

Via Copernico, 47 - 41043 Casinalbo - Modena - Italia  
Tel. +39 059 740 5416 - Fax +39 059 573 242

---

FILIALE MILANO

Via Stephenson, 32 - 20019 Settimo Milanese - Milano - Italia  
Tel. +39 02 335 103 53 - Fax +39 02 335 003 20

FILIALE TOSCANA

Via Ferraris, 28 - 50054 Fucecchio - Firenze - Italia  
Tel. +39 335 87 67 007 - Fax +39 059 510 783

---

FILIALI SPAGNA

RCM Barredoras Industriales s.l. - [www.rcm.eu](http://www.rcm.eu) - [ventas@rcm.eu](mailto:ventas@rcm.eu) - [recambios@rcm.eu](mailto:recambios@rcm.eu)

Barcelona Sede Central - Pol. Ind. Moli De Les Planes, C/Rec del Moli 33 - 08470 Sant Celoni - Barcelona  
Tel +34 93 867 50 92 - Fax +34 93 867 36 65

Madrid Delegation Centro - Parque Empresarial La Garena II Calle Blas Cabrera C/1 - 28806 Alcala De Henares - Madrid  
Tel +34 91 880 92 94 - Fax +34 91 883 77 35